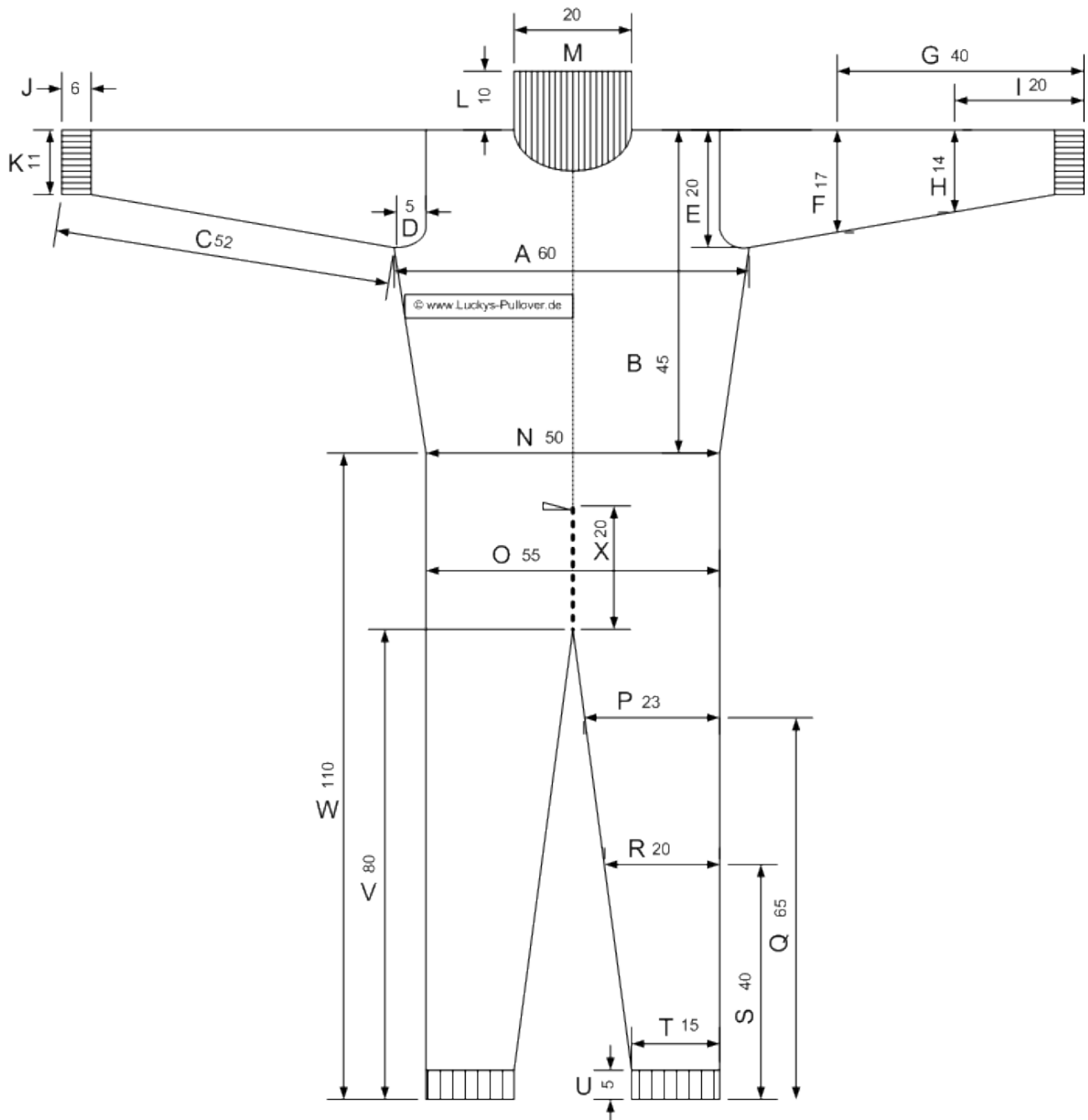


Alle Maße in der Zeichnung sind 1/2 Umfangmaße
Die eingetragenen Maße entsprechen der Größe L (nur als Anhaltspunkt)

All measurements in the drawing are 1/2 circumference measurements
The measurements correspond with size L (only as a reference)

Overall, Catsuite

werden auch mit angestrickten Kapuzen, Handschuhen und Socken gefertigt.
are also manufactured with attached hoods, gloves and socks.



Overall, Catsuite

A Brustbreite unter den Armen	<input type="text"/>	A Bust (women)/Chest (men)
B Länge von der Schulter bis zur Taille, bis dort hin wo Sie dann die Hosenmasse messen	<input type="text"/>	B Length from the shoulder to the waist (to the spot where you take the trousers measurements)
C Ärmellänge von der Achsel aus gemessen inkl. Bündchen	<input type="text"/>	C Length from the shoulder to the desired length incl. cuff
D Ärmelinsatz bei schlanken und normaler Schulterbreite	<input type="text"/>	D Arm hole notch with slim and normal shoulder length
E Armlochgröße an der Schulter da wo der Ärmel angenäht ist	<input type="text"/>	E Arm hole size at the shoulder spot where the sleeve is attached
F Oberarmweite	<input type="text"/>	F Biceps
G Länge Ärmelende bis zur Oberarmweite	<input type="text"/>	G Sleeve length to biceps
H Unterarmweite	<input type="text"/>	H Underarm width
I Unterarmlänge	<input type="text"/>	I Sleeve length to underarm width
J Bündchenlänge	<input type="text"/>	J Cuff length
K Bündchenweite	<input type="text"/>	K Cuff height (wrist)
L (Roll) Kragenhöhe	<input type="text"/>	L (Turtle) neck height
M (Roll) Kragenweite	<input type="text"/>	M (Turtle) neck length

Hose / Trousers

N Taillenweite	<input type="text"/>	N Waist
O Hüftweite	<input type="text"/>	O Hips
P Oberschenkelweite	<input type="text"/>	P Thigh
Q Länge Hosenunterkante bis zur Oberschenkelweite	<input type="text"/>	Q Length from lower edge to thigh
R Knie	<input type="text"/>	R Knee
S Länge Hosenunterkante bis zur Knieweite	<input type="text"/>	S Length from lower edge to knee
T Knöchelweite	<input type="text"/>	T Ankle
U Bündchenhöhe am Knöchel	<input type="text"/>	U Cuff height at the ankle
V Beinlänge innen	<input type="text"/>	V Leg inseam
W Gesamtlänge	<input type="text"/>	W Total length
X Reißverschußlänge	<input type="text"/>	X Zipper length